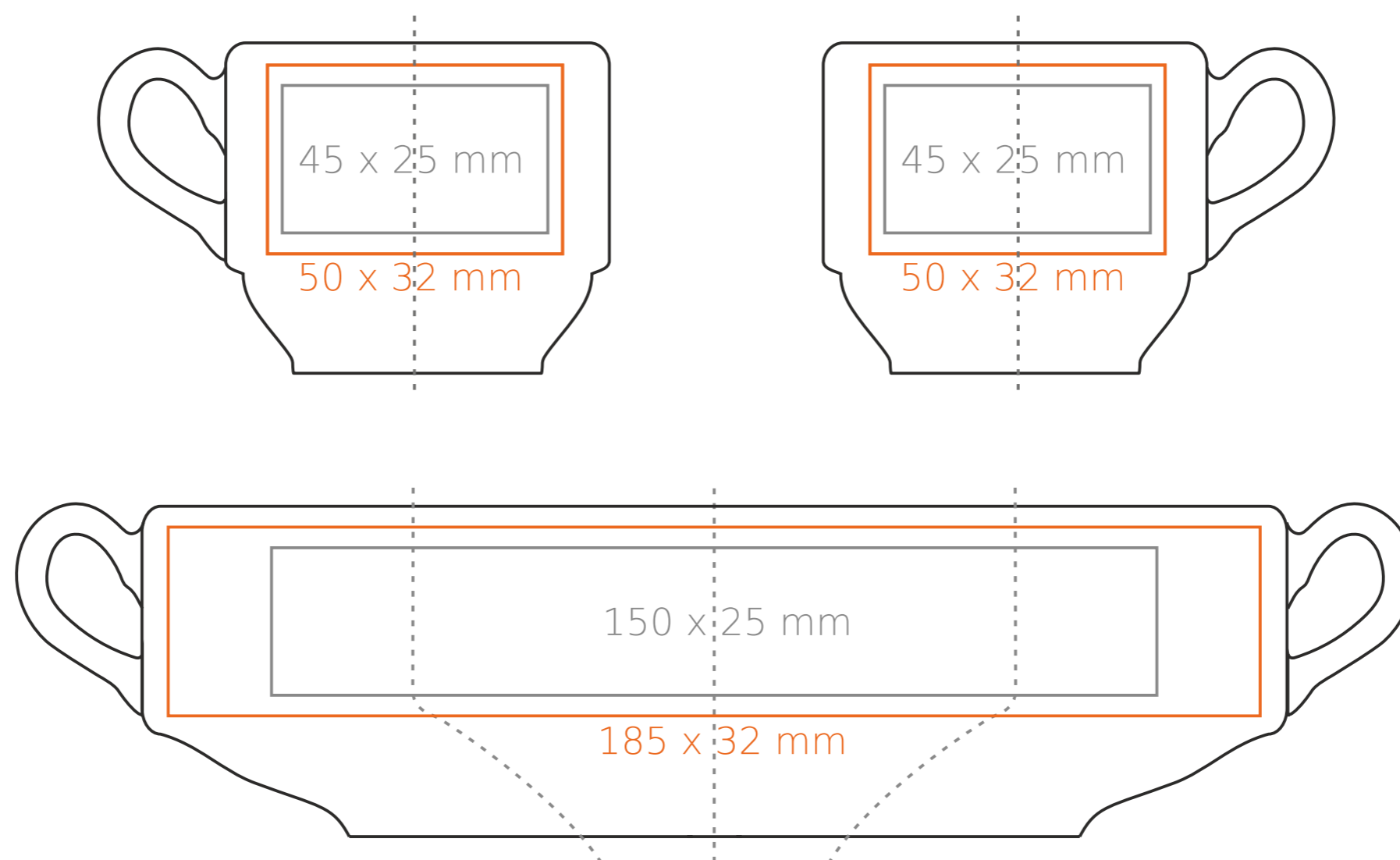
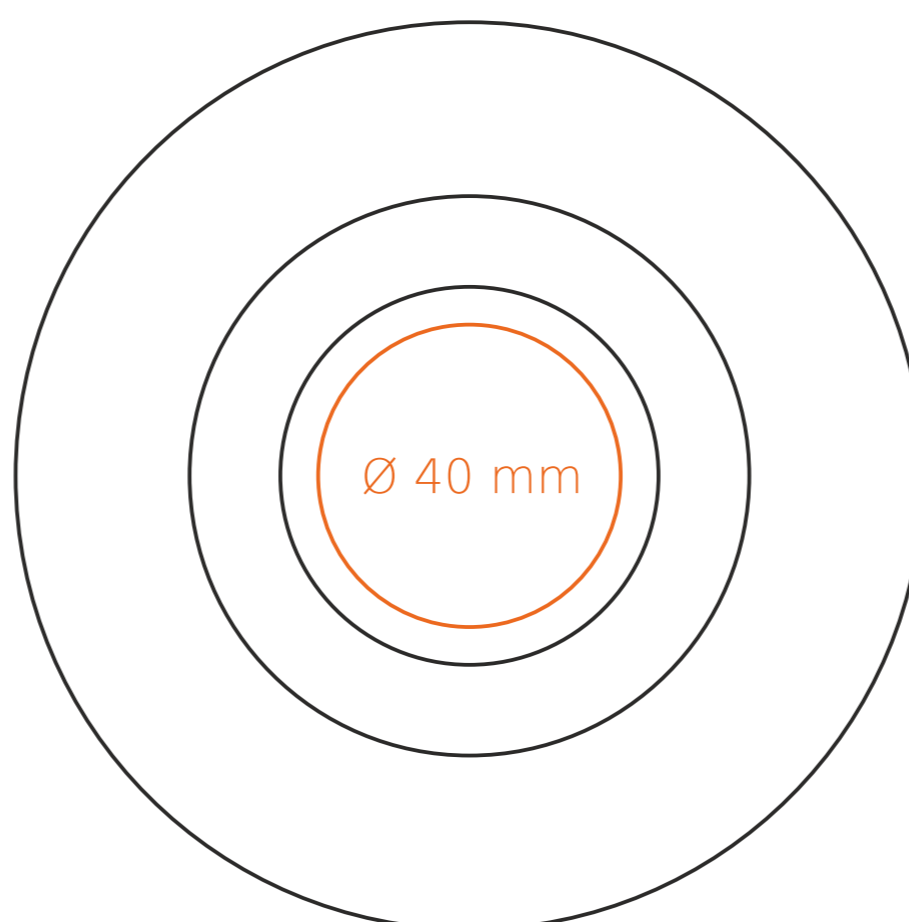


C/228 **Modena**

100 ml / h: 56 mm / Ø 65 mm



piattino Ø 120 mm



Stampa sul manico	- 25 x 7 mm
Stampa interna	- 30 x 15 mm
Stampa sul fondo interno	- Ø 25 mm
Stampa sul fondo esterno	- Ø 25 mm

*Nel caso di progetti per la stampa a transfer oltre l'area di stampa standard, si prega di contattare il nostro ufficio commerciale.

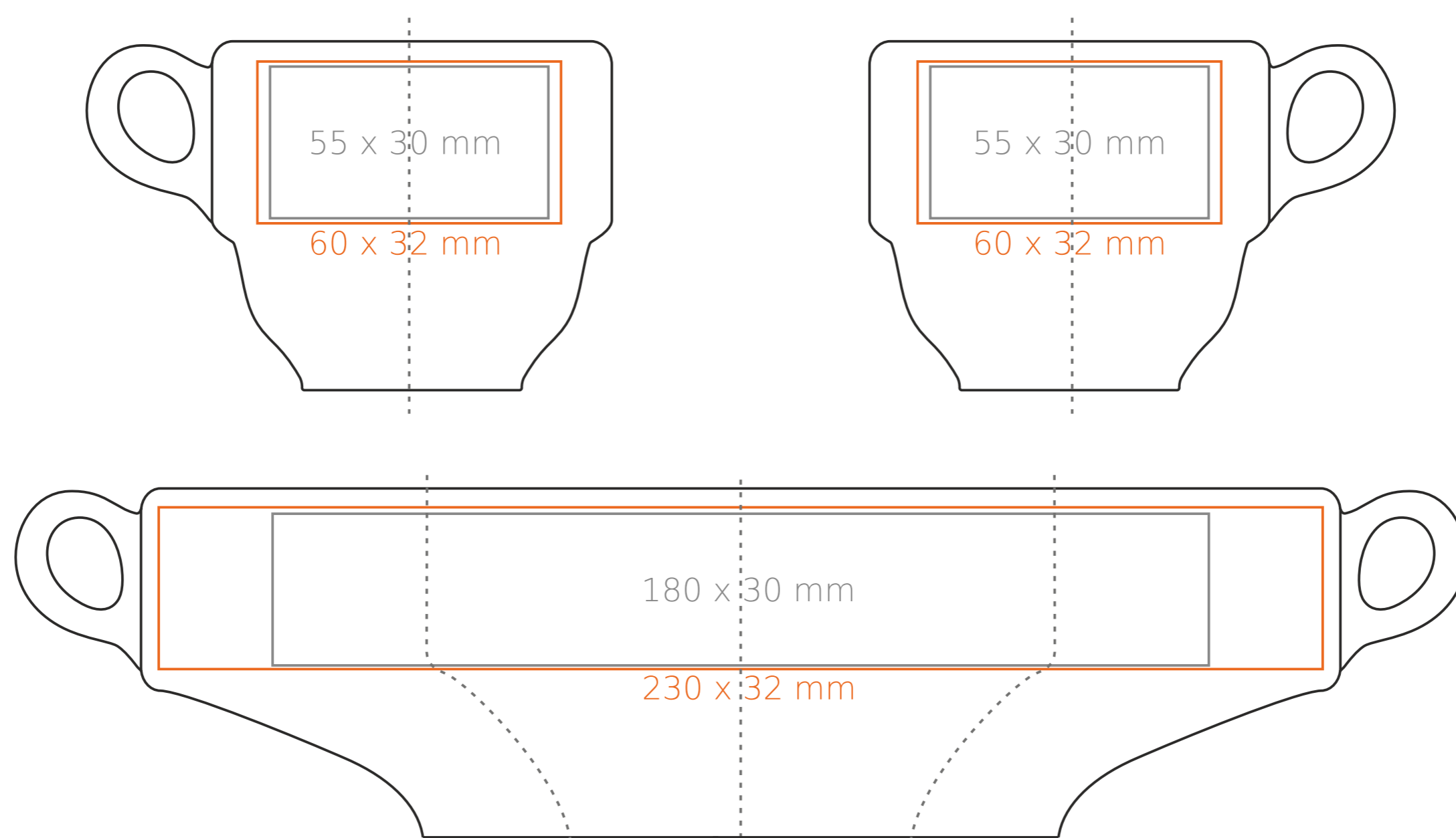
[Come preparare il materiale di stampa?](#)

significato

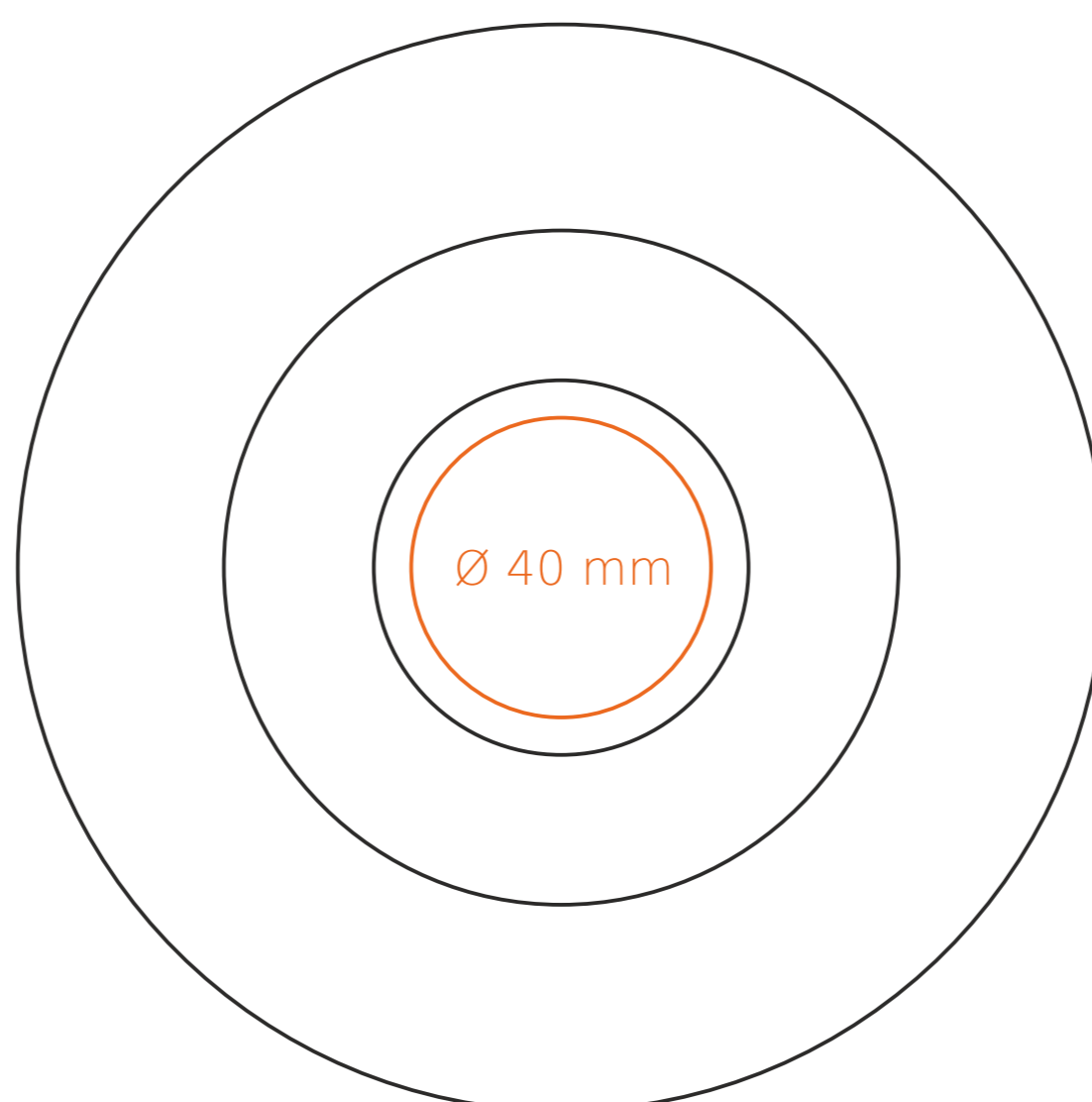
- Stampa a Transfer
- Sensitive Touch
- Stampa Diretta

C/228 Modena

190 ml / h: 69 mm / Ø 79 mm



piattino Ø 145 mm



- | | |
|--------------------------|--------------|
| Stampa sul manico | - 30 x 7 mm |
| Stampa interna | - 40 x 15 mm |
| Stampa sul fondo interno | - Ø 30 mm |
| Stampa sul fondo esterno | - Ø 30 mm |

*Nel caso di progetti per la stampa a transfer oltre l'area di stampa standard, si prega di contattare il nostro ufficio commerciale.

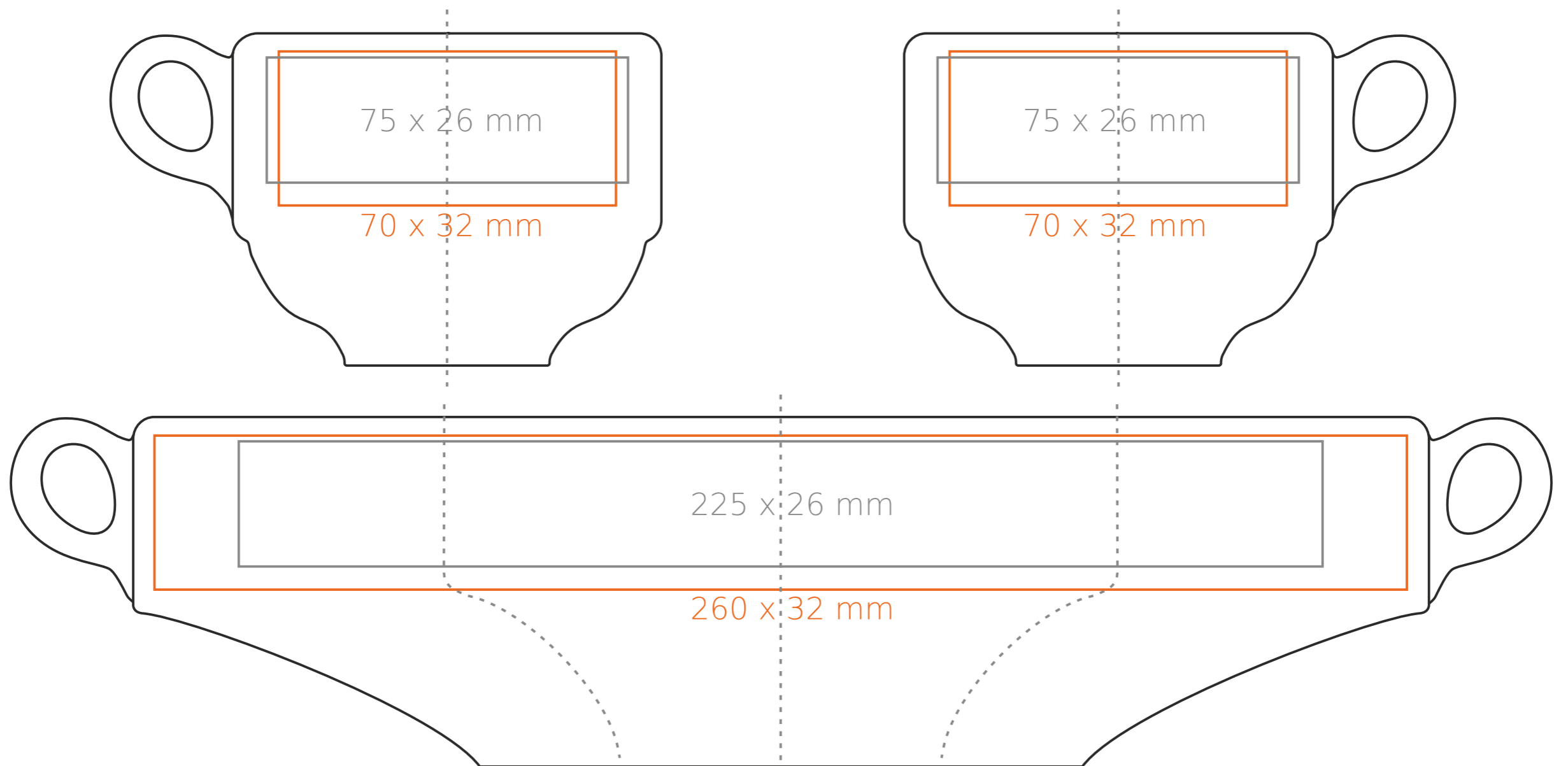
[Come preparare il materiale di stampa?](#)

significato

- Stampa a Transfer
- Sensitive Touch
- Stampa Diretta

C/228 Modena

250 ml / h: 69 mm / Ø 89 mm



piattino Ø 160 mm

Stampa sul manico
 Stampa interna
 Stampa sul fondo interno
 Stampa sul fondo esterno

- 30 x 7 mm
- 40 x 20 mm
- Ø 30 mm
- Ø 30 mm

*Nel caso di progetti per la stampa a transfer oltre l'area di stampa standard, si prega di contattare il nostro ufficio commerciale.

[Come preparare il materiale di stampa?](#)

significato

- Stampa a Transfer
- Sensitive Touch
- Stampa Diretta