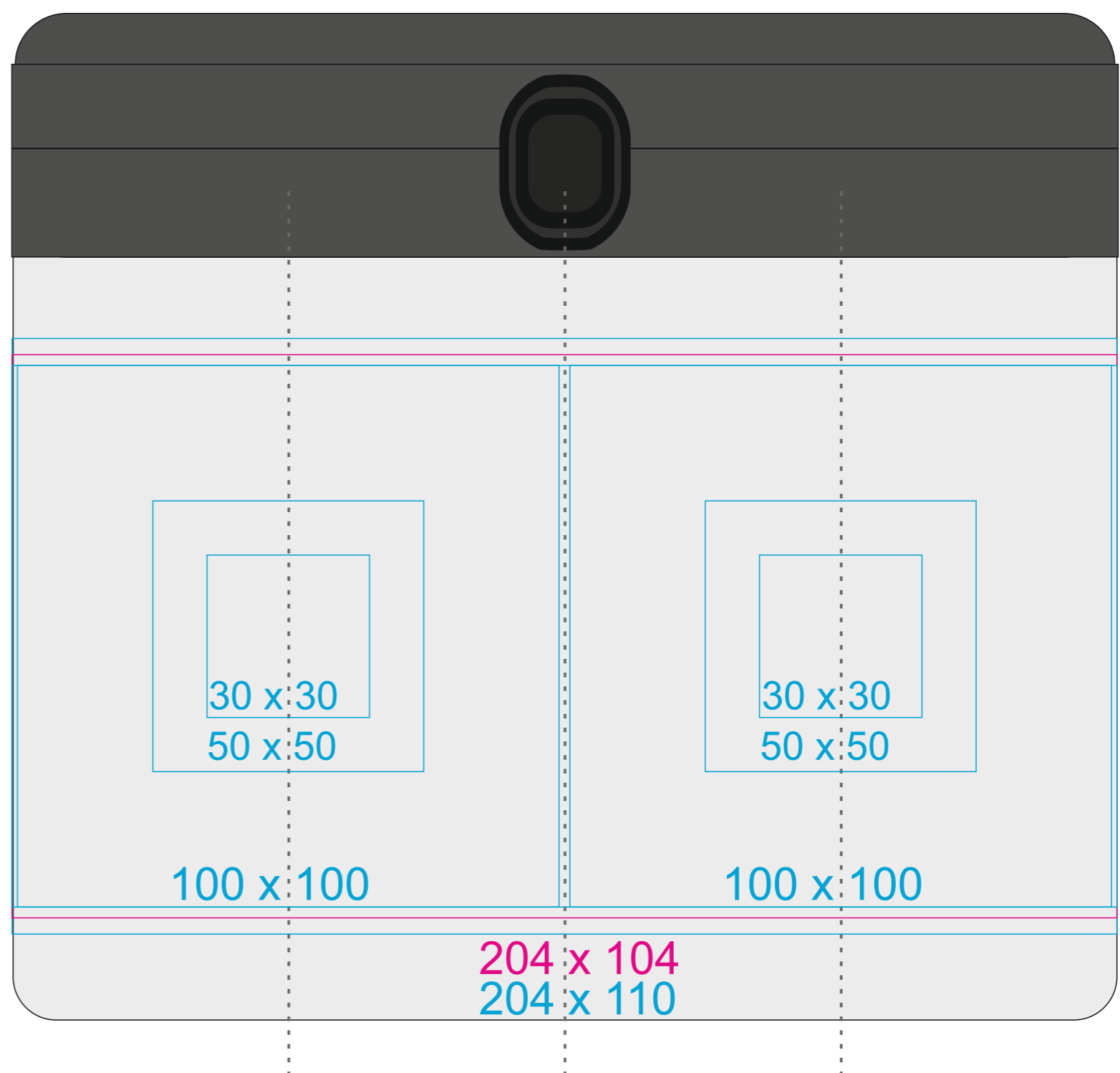
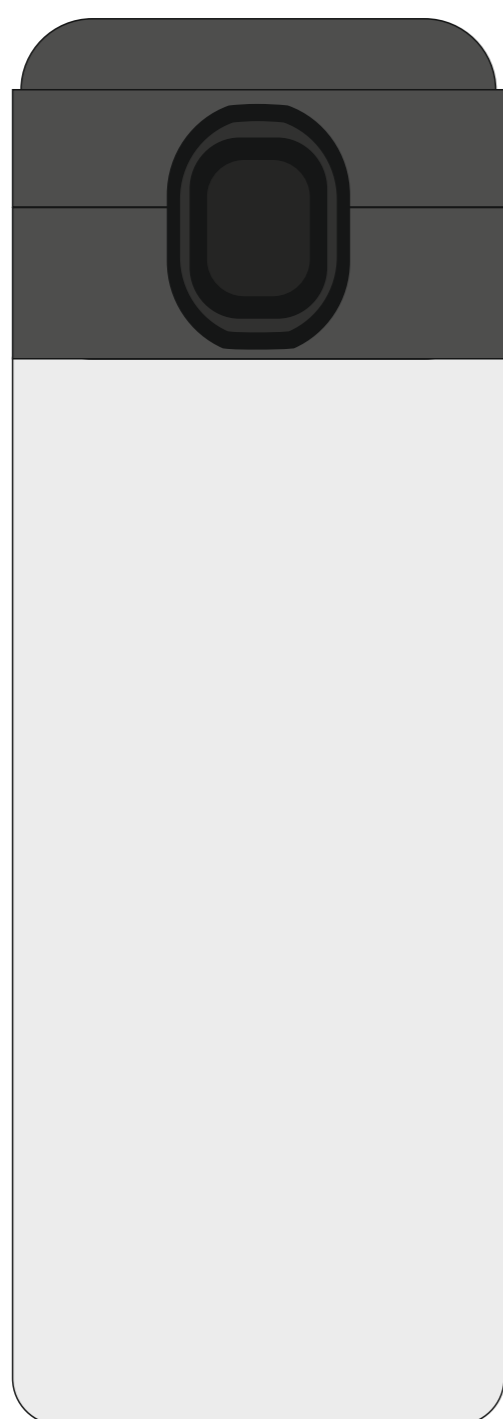
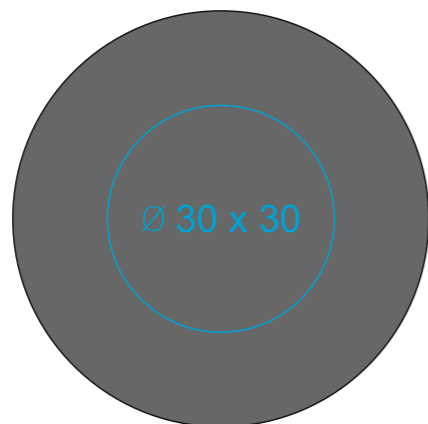


# M\_479S Vega

310 ml / h: 180 mm / Ø 77 mm / Ø 66 mm



[Come preparare il materiale di stampa?](#)

significato

- Stampa Digitale 360
- Incisione Laser