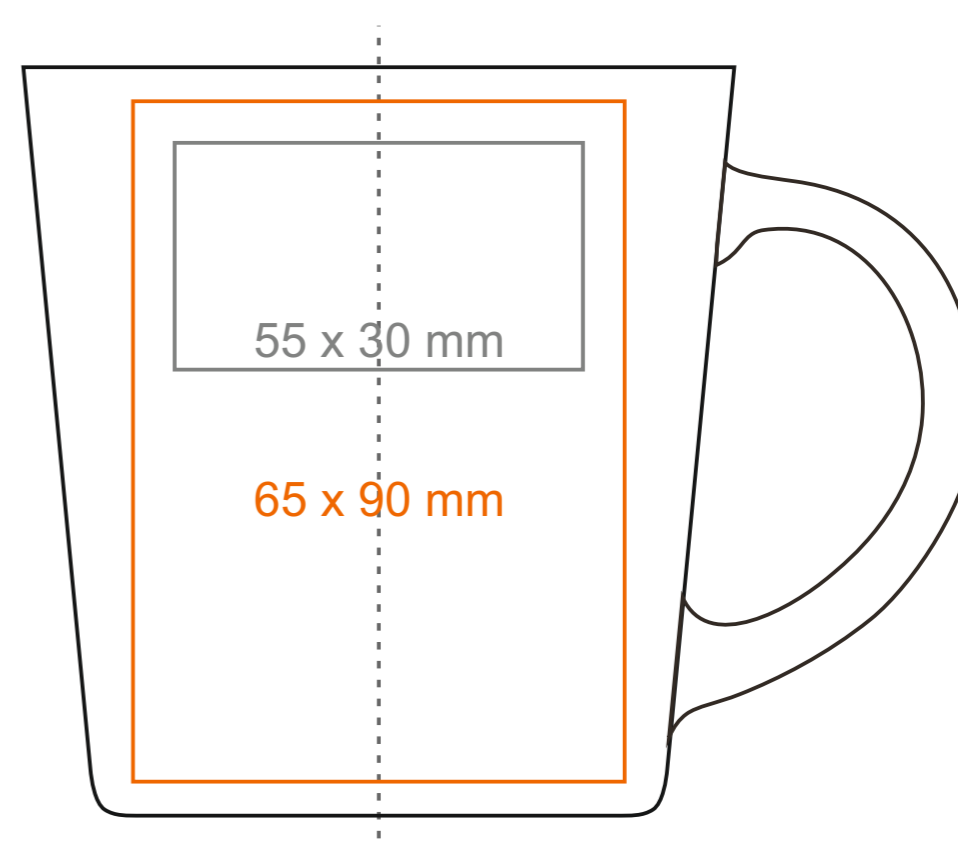
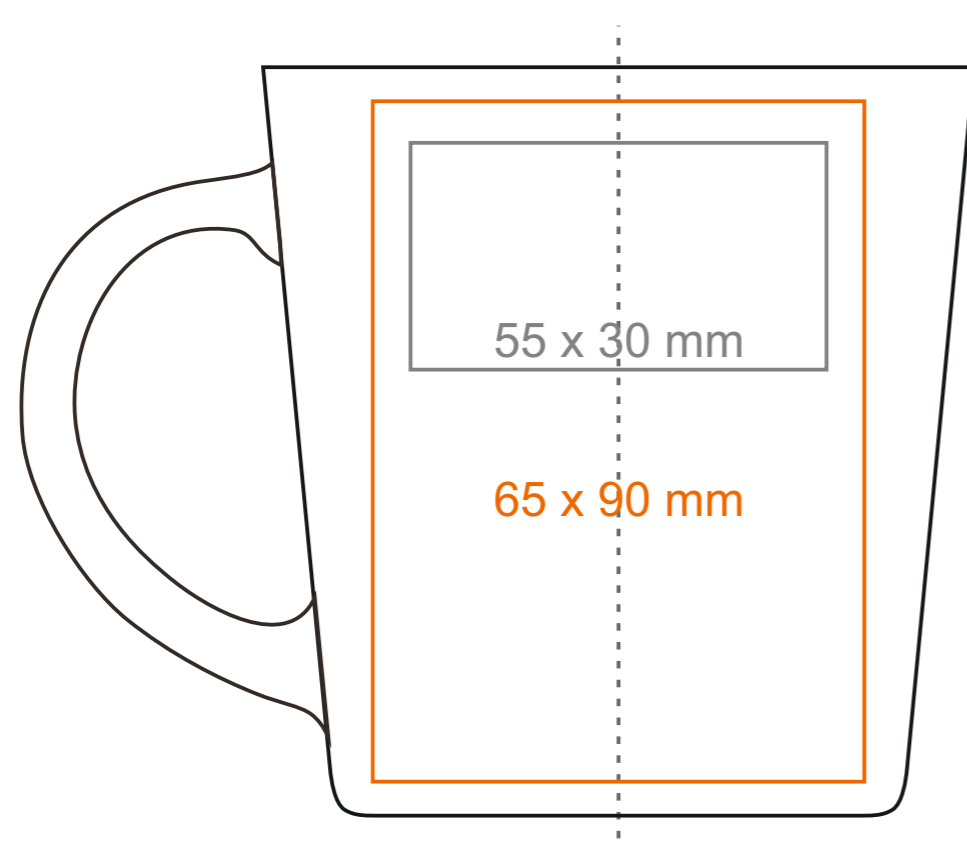
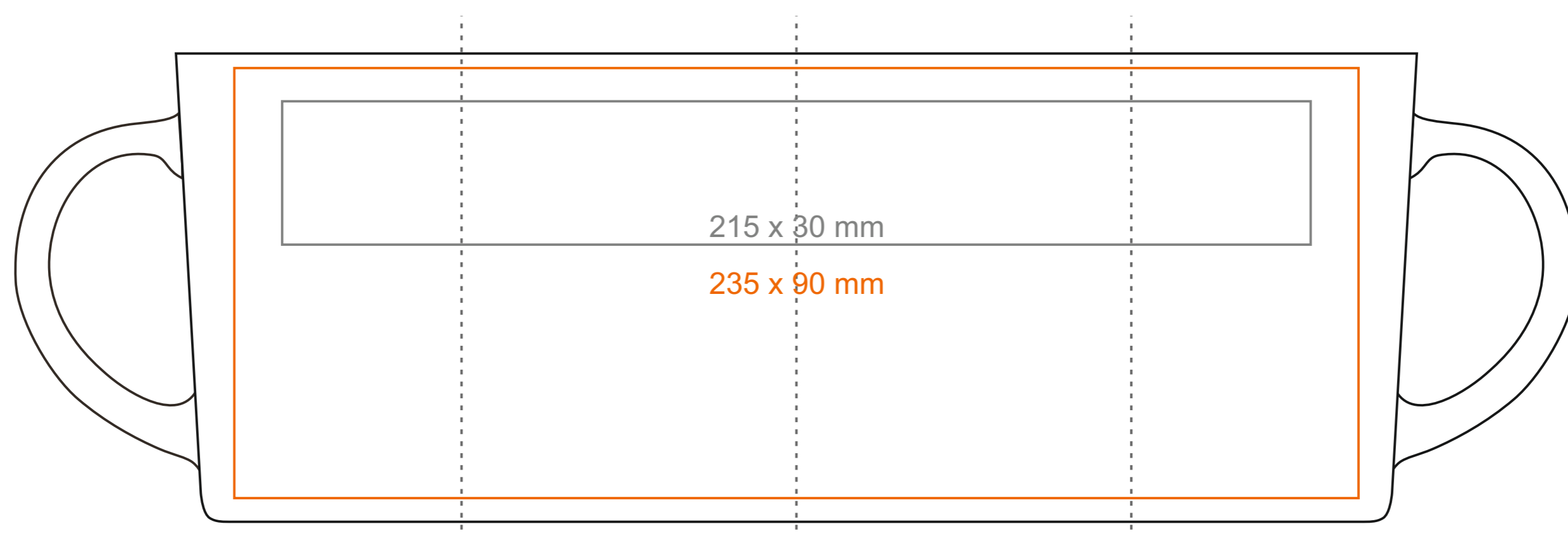


M_482 Berg EU

380 ml / h: 98 mm / Ø 94 mm



Stampa sul manico
Stampa interna
Stampa sul fondo interno
Stampa sul fondo esterno

- 80 x 12 mm
- 50 x 20 mm
- Ø 40 mm
- Ø 45 mm

*Nel caso di progetti per la stampa a transfer oltre l'area di stampa standard, si prega di contattare il nostro ufficio commerciale.

[Come preparare il materiale di stampa?](#)

significato

- Stampa a Transfer
- Sensitive Touch
- Stampa Diretta